

INSTRUÇÕES DE UTILIZAÇÃO



IMPORTANTE - LEIA ANTES DE USAR

BEBEDOURO AUTOMÁTICO CAT MATE CONCHA

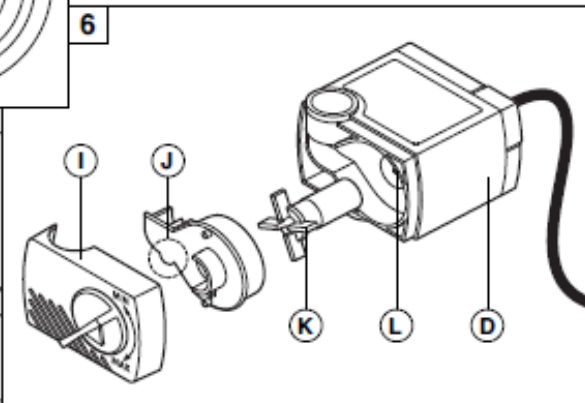
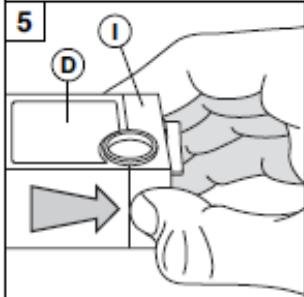
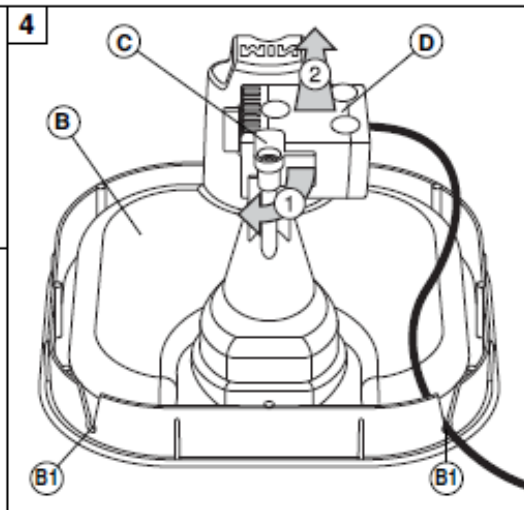
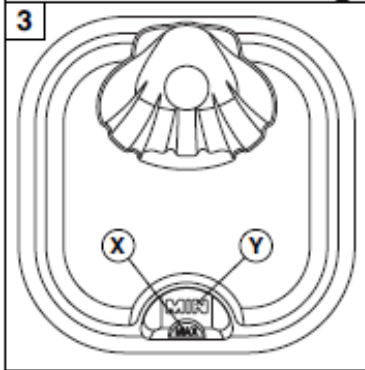
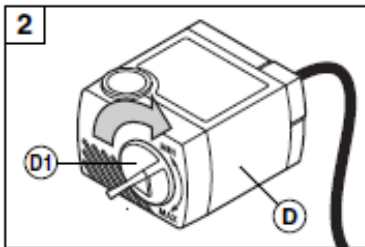
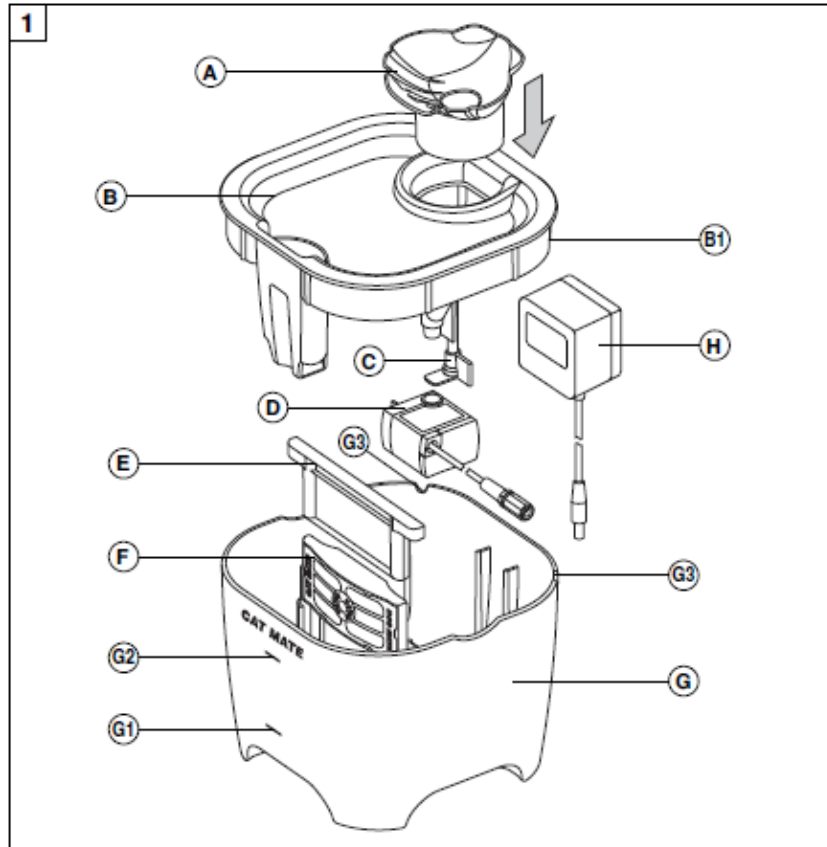
© **PET MATE Ltd.** Lyon Road, Hersham, Surrey KT12 3PU, England.
N. America only: **ANI MATE** 104A Longview Street, Conroe, TX 77301



Pelo presente, a Pet Mate Ltd. declara que este produto cumpre os requisitos essenciais e demais provisões oportunas das Diretivas UE. Todas as Declarações de Conformidade (DoC) estão disponíveis em www.pet-mate.com/eudoc.



IMPORTANTE: Elimine os produtos avariados/defeituosos/gastos em conformidade com os regulamentos locais aplicáveis no seu país. **UE:** Para mais informações, consulte a secção de Termos e Condições, Diretiva sobre Resíduos de Aparelhos Elétricos e Eletrónicos (RAEE) em www.pet-mate.com.



INSTRUÇÕES IMPORTANTES DE SEGURANÇA

Ao utilizar aparelhos elétricos, deve seguir sempre as precauções básicas de segurança para reduzir o risco de incêndio, descarga elétrica e/ou ferimentos em pessoas, incluindo o seguinte:

- Leia e siga todas as instruções mostradas no produto ou fornecidas com o produto.
- Registre a sua compra online em www.pet-mate.com (consulte a garantia).
- Confirme se a etiqueta de voltagem do transformador (H) é ajustada à voltagem de fornecimento.
- Inspeccione o produto regularmente para observar se funciona corretamente e se não está danificado. Em caso de dúvidas, não o utilize.
- Este produto foi projetado para o uso exclusivo com animais domésticos, como se descreve nestas instruções.
- O aparelho deve ser supervisionado se for utilizado na presença de crianças.
- Não adequado para utilização no exterior. **PARA USO EXCLUSIVO NO INTERIOR.**
- Não deixe que a bomba funcione em seco.
- Desligue o fornecimento de potência e desligue o transformador (H) com as mãos secas, antes de desmontar a fonte ou de iniciar a limpeza da mesma.
- Desligue o fornecimento de potência e desligue o transformador (H), se o cabo ou as tomadas elétricas estiverem danificadas ou se o bebedouro não funcionar corretamente.
- Não utilize a fonte no quarto de banho.
- Não deixe que a ficha ou o transformador (H) se molhem.
- Não deixe que animais ou crianças mexam no produto.
- Não utilize extensões elétricas.
- Confirme se o transformador (H) está colocado num lugar com boa ventilação, afastado de cortinas ou outros artigos inflamáveis.
- O transformador (H) deve ficar em posição vertical ou colocado no chão.
- O aparelho deve ser colocado numa superfície plana e lisa.
- Não deixe o aparelho sem vigilância durante períodos prolongados.
- Não deixe que os animais roem o produto ou ingiram peças do mesmo.
- Elimine adequadamente todo o material da embalagem.

NOTA: as embalagens de plástico podem causar asfixia – mantenha-as longe das crianças e dos animais.

CONSERVE ESTAS INSTRUÇÕES

A. MONTAGEM

1. Levante o recipiente (B) como se mostra na Fig. 1 e retire todos os componentes da base (G).
2. Desembale o cartucho do filtro (F) e enxagúe debaixo da torneira para eliminar o pó de carvão. Introduza o cartucho do filtro e o defletor (E) na base (G) como na Fig. 1.

NOTA: Se tem mais do que um animal de estimação, recomendamos que substitua o defletor (E) por um cartucho de filtro adicional (disponível separadamente) para alargar o intervalo de tempo entre as trocas de filtro.

3. Confirme se a bomba (D) está ajustada ao índice de caudal mais alto virando o ajustador rotativo de caudal (D1) para a direita, até ao ajuste 'MAX' (Fig. 2), e volte a colocar o recipiente (B) na base (G) assegurando-se que o cabo elétrico fique entre um dos pares de ranhuras (B1 e G3), dependendo da localização da tomada.
4. Para utilizar com gatos, instale a concha (A) no recipiente (B) como se mostra na Fig. 1, encaixando-a totalmente. Para utilizar com cães, não recomendamos a instalação da concha (A). Coloque o bebedouro no local escolhido.
5. Encha a base do bebedouro até à marca 'MAX' (X, Fig. 3) utilizando um jarro.
6. Ligue o transformador (H) à bomba (D) e ligue a ficha à tomada.

QUANDO EM UTILIZAÇÃO, NÃO DEIXE QUE O NÍVEL DA ÁGUA DESÇA ABAIXO DA MARCA 'MIN' (Y, Fig. 3), A QUAL SE VÊ DIRETAMENTE DE CIMA.

Os níveis mínimo (G1) e máximo (G2) também estão indicados com marcas impressas nas fontes fornecidas com base transparente.

B. LIMPEZA

Antes de apresentar a nova fonte ao seu felpudo, recomendamos que ponha a fonte em funcionamento durante 2 horas aproximadamente e que a limpe da maneira seguinte:

1. Desligue a ficha e o transformador (H).

PRECAUÇÃO: depois de desligar o fornecimento de potência, ainda ficará no recipiente (B) uma certa quantidade de água. Recomendamos que leve a fonte com cuidado até uma pia e verta inclinando a parte dianteira do aparelho, antes de continuar.

2. Retire a concha (A) e o recipiente (B) como na Fig. 1.
3. Retire a bomba (D) como se mostra na Fig. 4, virando o fecho de suporte (C) um quarto de volta e tire a bomba no sentido indicado pela seta (2).
4. Retire o defletor (E) e o cartucho do filtro (F) da base (G).

Todas as peças, excluindo a bomba (D), o cartucho do filtro (F) e o transformador (H), são laváveis à máquina.

C. MANUTENÇÃO MENSAL (ou quando o caudal estiver visivelmente reduzido)

1. Troca do cartucho do filtro

UM FILTRO SUJO IMPEDIRÁ O FUNCIONAMENTO CORRETO DO APARELHO E CAUSARÁ FALHAS PREMATURAMENTE NA BOMBA.

Utilize sempre cartuchos de filtro de 3 fases **CAT MATE** autênticos (Pack de 4, Ref. Produto 386 – disponíveis em www.pet-mate.com), que garantem melhor qualidade da água para o seu animal de estimação e reduzem a necessidade de manutenção da bomba.

Com um gato recomendamos que troque o filtro (F) mensalmente.

Com dois ou mais gatos, deve trocar o filtro com mais frequência, se estiver sujo.

Se utiliza dois cartuchos de filtro, recomendamos que descarte só o cartucho inferior e que instale um cartucho novo por cima do cartucho superior velho.

2. Manutenção da bomba

IMPORTANTE: LIMPAR A BOMBA É ESSENCIAL PARA PREVENIR A ACUMULAÇÃO DE CAL E CONSEQUENTES FALHAS NA BOMBA. EM ÁREAS DE ÁGUA DURA, DEVE LIMPAR A BOMBA A CADA DUAS SEMANAS, NO MÍNIMO.

Retire a bomba (D) como se mostra na Fig. 4, retirando com cuidado o cabo elétrico das ranhuras (B1).

Desmonte cuidadosamente como se indica:

- i) Retire a tampa da parte da frente (I) introduzindo a unha na união e retirando na direção indicada pela seta, como na Fig. 5.
- ii) Retire a tampa do impulsor (J) levantando-a pela lingueta, como se destaca na Fig. 6.
- iii) Utilize alicates ou pinças para retirar o impulsor (K) o qual se mantém na posição por ter um íman.
- iv) Coloque todas as peças, incluindo o corpo da bomba (D) sem o cabo elétrico, num recipiente pequeno com uma solução de água morna e vinagre em partes iguais e deixe de molho.
- v) Após 2-3 horas, esfregue os depósitos de calcário e limpe dentro do túnel do impulsor (L) usando a escova fornecida.
- vi) Enxágue bem todas as peças e volte a montar cuidadosamente.

D. RESOLUÇÃO DE PROBLEMAS

1. A bomba não bombeia água ou fica a 'borbulhar':

- Ao ligar a bomba pela primeira vez, ou depois de limpá-la, etc., espere uns minutos até que se expulse o ar dos tubos. Se a bomba continuar sem bombear água, desmonte-a como se indica na secção de manutenção da bomba (secção C.2) e enxágue todas as peças para eliminar restos.
- Confirme se o nível da água está por cima da marca 'MIN' (Y, Fig. 3).
- Confirme se o cartucho do filtro está limpo.

- A bomba necessita de manutenção. Veja o ponto C2 anterior.
- Troque a bomba (Ref. Produto 354 – disponível em www.pet-mate.com).

2. O animal não bebe da fonte:

- A maioria dos animais sentem-se atraídos instantaneamente pela água corrente, mas por vezes necessitam dalgum tempo para se habituarem a usar o novo bebedouro. Para facilitar o processo, pode ser útil numa fase inicial desligar a bomba.
- Alguns animais não gostam dos contaminantes na água, que normalmente são eliminados pelo filtro no primeiro dia de utilização. É importante confirmar se o seu animal não fica desidratado.

NOTA: a fonte e o cartucho de filtro são fabricados totalmente em plásticos sem BPA (bisfenol) para zelar pela saúde do seu animal de estimação.



GARANTIA

Pet Mate Ltd. dá garantia do produto durante um período de 3 anos a partir da data de compra (à exceção da bomba, cuja garantia se limita a 1 ano), sempre e quando se registem os dados da compra no nosso sítio web, www.pet-mate.com, durante os 14 dias posteriores à data de compra. (Se não tiver acesso a um computador, por favor, envie-nos os dados da sua compra juntamente com uma cópia do recibo, o seu nome e morada.) Em caso de falha no funcionamento, deve contactar o Serviço de Apoio ao Cliente da Pet Mate para obter um número de autorização de devolução. A garantia é limitada a falhas resultantes de materiais ou fabrico defeituosos. Todo o artigo defeituoso será reparado ou substituído, conforme indicação do fabricante, sempre e quando o problema não tenha sido resultado de negligência, uso indevido ou do uso e desgaste normais. Esta garantia exclui danos causados pelo seu animal doméstico. Na nossa página web encontrará as peças de troca que poderá necessitar. Os seus direitos estatutários não são afetados por esta garantia.