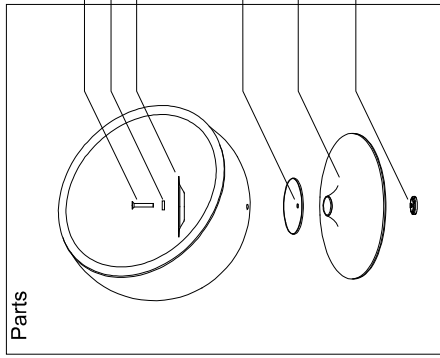
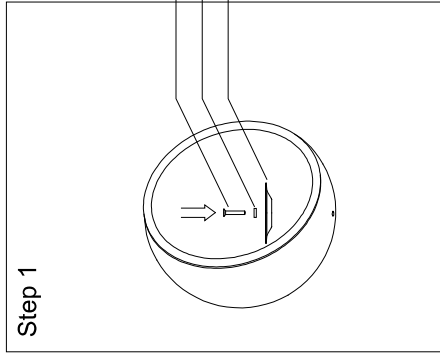


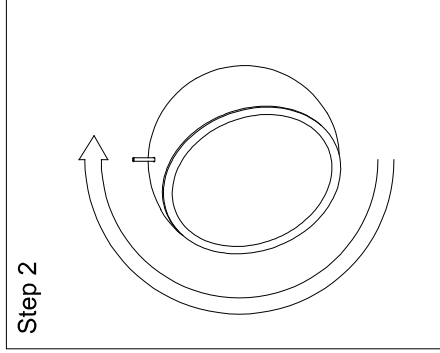
PET NEST ASSEMBLY INSTRUCTIONS



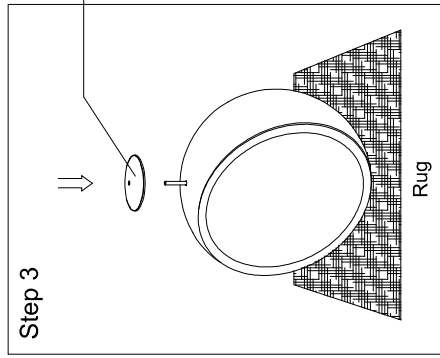
- A (screw/bout/bouillon-Schraube-Tornillo-vite)
- B (gasket-ring-anneau-Scheibe-Empaque de la junta-ondella)
- C (plate-plaque-plaque-Platte-Platina-plastra)
- D (tray-plateau-plateau-Schale-Bandeja-vassoi)
- E (base-voot-pieds-Fußplatte-Baso-base)
- F (nut-moer-écrou-Mutter-Tuerca-dado)



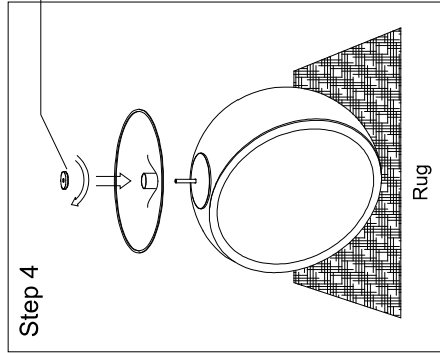
- A (screw/bout/bouillon-Schraube-Tornillo-vite)
- B (gasket-ring-anneau-Scheibe-Empaque de la junta-ondella)
- C (plate-plaque-plaque-Platte-Platina-plastra)



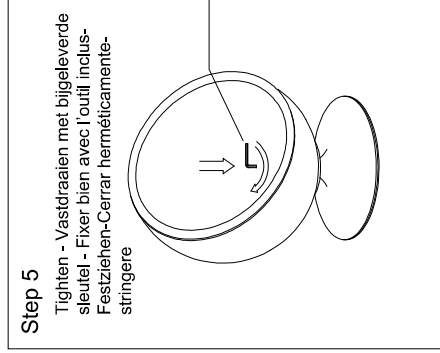
- Step 2**
- Turn upside down-
Draai de bol ondersteboven-
Tourner la boule à l'envers-
Umdrehen-
Volcar el cesto (arriba hacia abajo)-
capovolgere



- D (tray-plateau-plateau-Schale-Bandeja-vassoi)



- F (nut-moer-écrou-Mutter-Tuerca-dado)



- Step 5**
- Tighten - Vastdraaien met bijgeleverde sleutel - Fixer bien avec l'outil inclus-
Festziehen-Cerrar herméticamente-stringere
- Tool-sleutel-inclus-Werkzeug-Herramienta-utensile